

ΠΑΝΕΛΛΑΔΙΚΕΣ ΕΞΕΤΑΣΕΙΣ

Γ΄ ΤΑΞΗΣ ΗΜΕΡΗΣΙΟΥ ΓΕΝΙΚΟΥ ΛΥΚΕΙΟΥ

ΠΑΡΑΣΚΕΥΗ 22 ΜΑΪΟΥ 2015

ΕΞΕΤΑΖΟΜΕΝΟ ΜΑΘΗΜΑ: ΧΗΜΕΙΑ-ΒΙΟΧΗΜΕΙΑ

ΤΕΧΝΟΛΟΓΙΚΗΣ ΚΑΤΕΥΘΥΝΣΗΣ (ΚΥΚΛΟΣ ΤΕΧΝΟΛΟΓΙΑΣ ΚΑΙ ΠΑΡΑΓΩΓΗΣ)

ΣΥΝΟΛΟ ΣΕΛΙΔΩΝ: ΕΞΙ (6)

Θέμα Α

Για τις προτάσεις **A1** και **A2** να γράψετε στο τετράδιό σας τον αριθμό της πρότασης και, δίπλα, το γράμμα που αντιστοιχεί στη σωστή επιλογή.

A1. Ποιο από τα παρακάτω ζεύγη ουσιών αποτελεί συζυγές ζεύγος οξέος-βάσης κατά Brønsted-Lowry

- α) $\text{H}_2\text{SO}_4 / \text{SO}_4^{2-}$
- β) $\text{H}_3\text{O}^+ / \text{OH}^-$
- γ) $\text{CH}_3\text{COOH} / \text{HCOO}^-$
- δ) $\text{H}_2\text{O} / \text{OH}^-$.

Μονάδες 3

A2. Κατά την αραίωση υδατικού διαλύματος NH_4Cl 0,1M

- α) η σταθερά ιοντισμού της NH_3 αυξάνεται
- β) η συγκέντρωση των OH^- αυξάνεται
- γ) το pH του διαλύματος μειώνεται
- δ) ο αριθμός των mole των H_3O^+ μειώνεται.

Μονάδες 3

A3. Να χαρακτηρίσετε τις προτάσεις που ακολουθούν, γράφοντας στο τετράδιό σας, δίπλα στο γράμμα που αντιστοιχεί σε κάθε πρόταση, τη λέξη **Σωστό**, αν η πρόταση είναι σωστή, ή τη λέξη **Λάθος**, αν η πρόταση είναι λανθασμένη.

- α) Το pH ενός υδατικού διαλύματος NaCl στους 60°C είναι 7.
- β) Η εστεροποίηση ενός καρβοξυλικού οξέος με αλκοόλη μπορεί να γίνει είτε σε όξινο είτε σε βασικό περιβάλλον.
- γ) Ο αυτοϊοντισμός του νερού μπορεί να αποδειχθεί πειραματικά με μετρήσεις αγωγιμότητας μεγάλης ακρίβειας.

Μονάδες 6

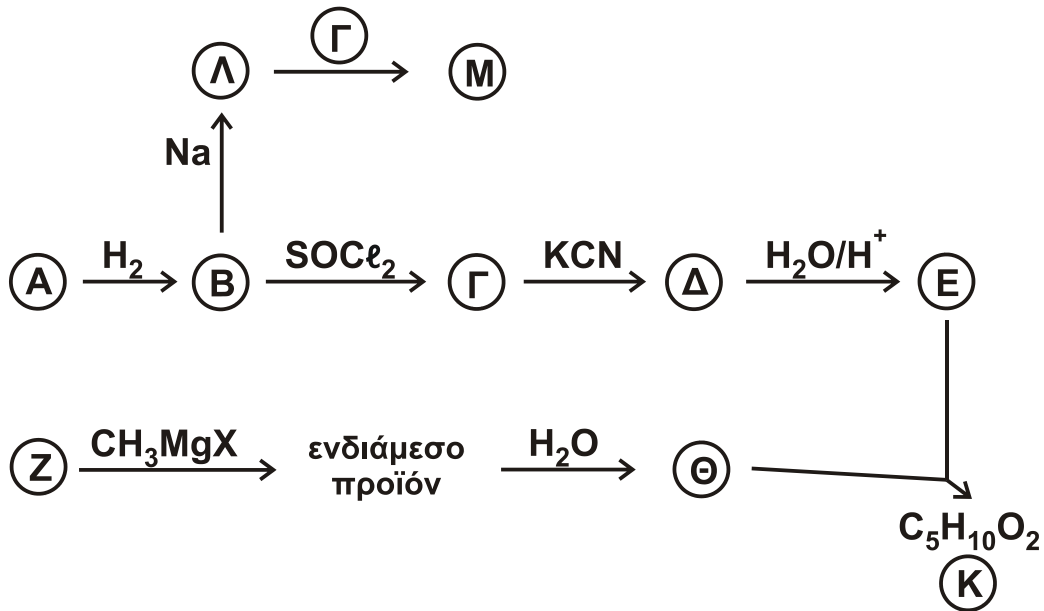
A4. Να συμπληρώσετε τις χημικές εξισώσεις των παρακάτω αντιδράσεων:

- α) $\text{CH}_3\text{COOH} + \text{Na}_2\text{CO}_3 \rightarrow$
- β) $\text{CH}_3\text{CN} + \text{H}_2$ (περίσσεια) \rightarrow
- γ) $\text{CH}_3\text{OH} + \text{SOCl}_2 \rightarrow$

Μονάδες 3

ΑΡΧΗ 2ΗΣ ΣΕΛΙΔΑΣ - Γ΄ ΗΜΕΡΗΣΙΩΝ

- A5.** Με βάση το **σχήμα 1** και την πληροφορία ότι η ένωση A είναι δραστικότερη από την ένωση Z σε αντιδράσεις προσθήκης καρβονυλίου, να προσδιορίσετε τους συντακτικούς τύπους των ενώσεων A, B, Γ, Δ, E, Z, Θ, K, Λ, M.



Σχήμα 1

Μονάδες 10

Θέμα Β

Διαθέτουμε τα παρακάτω υδατικά διαλύματα :

- Διάλυμα Δ1 : $HCOOH$ συγκέντρωσης 0,6 M
- Διάλυμα Δ2 : $NaOH$ συγκέντρωσης 0,1 M
- Διάλυμα Δ3 : KOH συγκέντρωσης 0,2 M
- Διάλυμα Δ4 : HCl συγκέντρωσης 0,6 M
- Διάλυμα Δ5 : H_2SO_4 συγκέντρωσης 0,6 M

- B1.** Αναμιγνύουμε ίσους όγκους από τα διαλύματα Δ1, Δ2 και Δ3, οπότε προκύπτει διάλυμα Δ6. Να υπολογίσετε τη συγκέντρωση OH^- στο διάλυμα Δ6.

Δίνεται ότι $K_a(HCOOH) = 10^{-4}$, $K_w = 10^{-14}$, $\theta = 25^\circ C$.

Τα δεδομένα του προβλήματος επιτρέπουν να γίνουν οι γνωστές προσεγγίσεις.

Μονάδες 10

- B2.** 10 mL διαλύματος Δ1 αποχρωματίζουν 20 mL διαλύματος $KMnO_4$ παρουσία H_2SO_4 . Να υπολογίσετε τη συγκέντρωση του $KMnO_4$, καθώς και τον όγκο του εκλυόμενου αερίου σε πρότυπες συνθήκες (STP).

Μονάδες 10

- B3.** Πώς μπορούμε να διακρίνουμε πειραματικά
α) το διάλυμα Δ1 από το διάλυμα Δ4;

(μονάδες 2)

ΑΡΧΗ 3ΗΣ ΣΕΛΙΔΑΣ - Γ΄ ΗΜΕΡΗΣΙΩΝ

β) το διάλυμα Δ4 από το διάλυμα Δ5;

(μονάδες 3)

Για τις απαντήσεις σας να χρησιμοποιήσετε μία μόνο τεχνική από τις παρακάτω:

- i. χρωματογραφία
- ii. ογκομέτρηση
- iii. μέτρηση pH

Να μη χρησιμοποιήσετε την ίδια τεχνική και στις δύο απαντήσεις και να δώσετε σύντομη δικαιολόγηση χωρίς να αναγράψετε χημικές εξισώσεις.

Μονάδες 5

Θέμα Γ

Για τις προτάσεις Γ1, Γ2 και Γ3 να γράψετε στο τετράδιό σας τον αριθμό της πρότασης και, δίπλα, το γράμμα που αντιστοιχεί στη σωστή επιλογή.

Γ1. Το γλουταμινικό οξύ με $pI = 3,2$ θα κινηθεί προς την κάθοδο σε διάλυμα με pH

- α) 3,2
- β) 2,0
- γ) 7,0
- δ) 9,0 .

Μονάδες 5

Γ2. Από τις παρακάτω πρωτεΐνες αποθηκευτικό ρόλο έχει

- α) το κολλαγόνο
- β) η μυοσίνη
- γ) η ωαλβουμίνη
- δ) η ινσουλίνη.

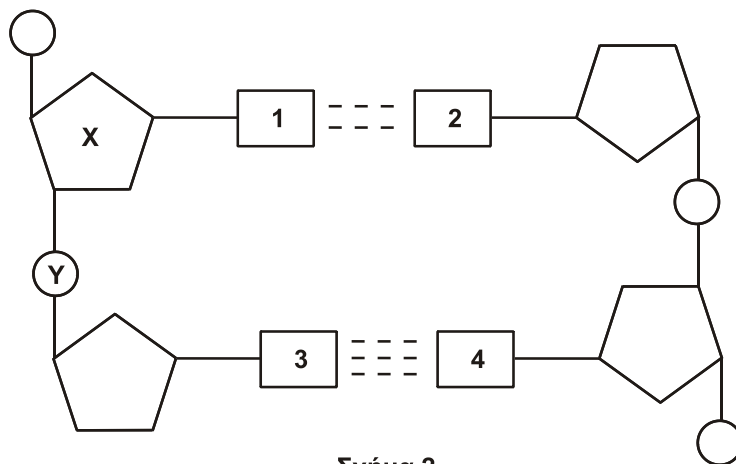
Μονάδες 5

Γ3. Τι από τα παρακάτω **δεν** ισχύει για το ATP:

- α) είναι το ενεργειακό νόμισμα του κυττάρου
- β) περιέχει ριβόζη
- γ) φωσφορυλιώνει διάφορα υποστρώματα
- δ) παράγεται κυρίως στις αντιδράσεις αναβολισμού.

Μονάδες 5

Γ4. Στο **σχήμα 2** φαίνεται τμήμα της πολυνουκλεοτιδικής αλυσίδας του DNA.

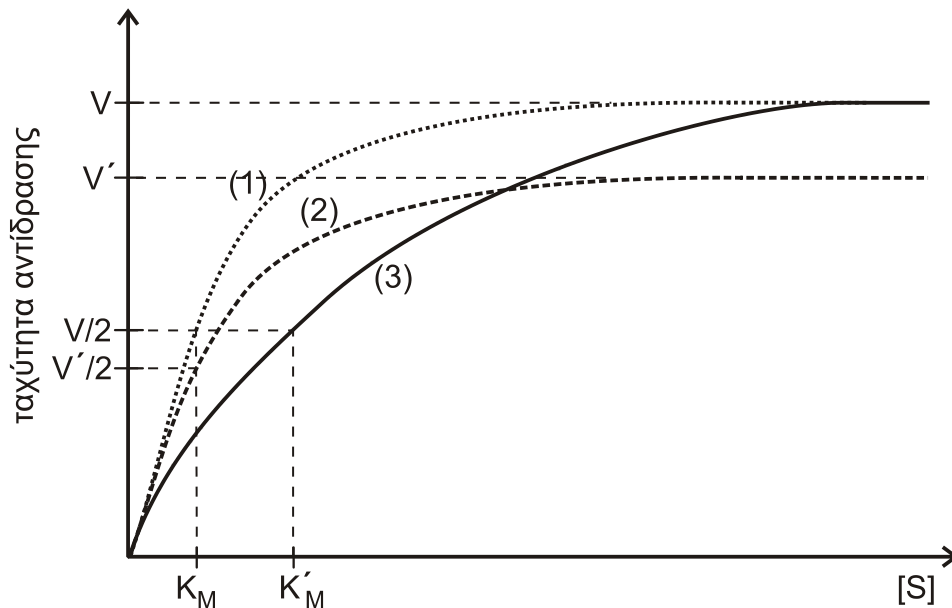


Σχήμα 2

- α) Να ονομάσετε την ένωση Χ.
 β) Ποιο ζευγάρι βάσεων αντιστοιχεί στις θέσεις 1 και 2;
 γ) Ποιο ζευγάρι βάσεων αντιστοιχεί στις θέσεις 3 και 4;
 δ) Πώς ονομάζεται ο χημικός δεσμός μεταξύ του Χ και του Υ;

Μονάδες 4

- Γ5. Στο **σχήμα 3** δίνεται η μεταβολή της ταχύτητας της ίδιας ενζυμικής αντίδρασης ($S \xrightarrow{E} P$) ως προς τη συγκέντρωση του υποστρώματος [S] σε τρεις διαφορετικές περιπτώσεις: α) χωρίς αναστολέα, β) με αναστολέα Α και γ) με αναστολέα Β. Οι τιμές της συγκέντρωσης του ενζύμου [E], της θερμοκρασίας και του pH είναι ίδιες και στις τρεις περιπτώσεις.



Σχήμα 3

- α) Ποια από τις τρεις καμπύλες του **σχήματος 3** αντιστοιχεί στην περίπτωση του ενζύμου χωρίς αναστολέα;
 (μονάδες 2)
 β) Να προσδιορίσετε το είδος αναστολής που αντιστοιχεί στις άλλες δύο καμπύλες και να δικαιολογήσετε την απάντησή σας.

(μονάδες 4)
Μονάδες 6

Θέμα Δ

- Δ1. Να χαρακτηρίσετε τις προτάσεις που ακολουθούν, γράφοντας στο τετράδιό σας, δίπλα στο γράμμα που αντιστοιχεί σε κάθε πρόταση, τη λέξη **Σωστό**, αν η πρόταση είναι σωστή, ή τη λέξη **Λάθος**, αν η πρόταση είναι λανθασμένη.

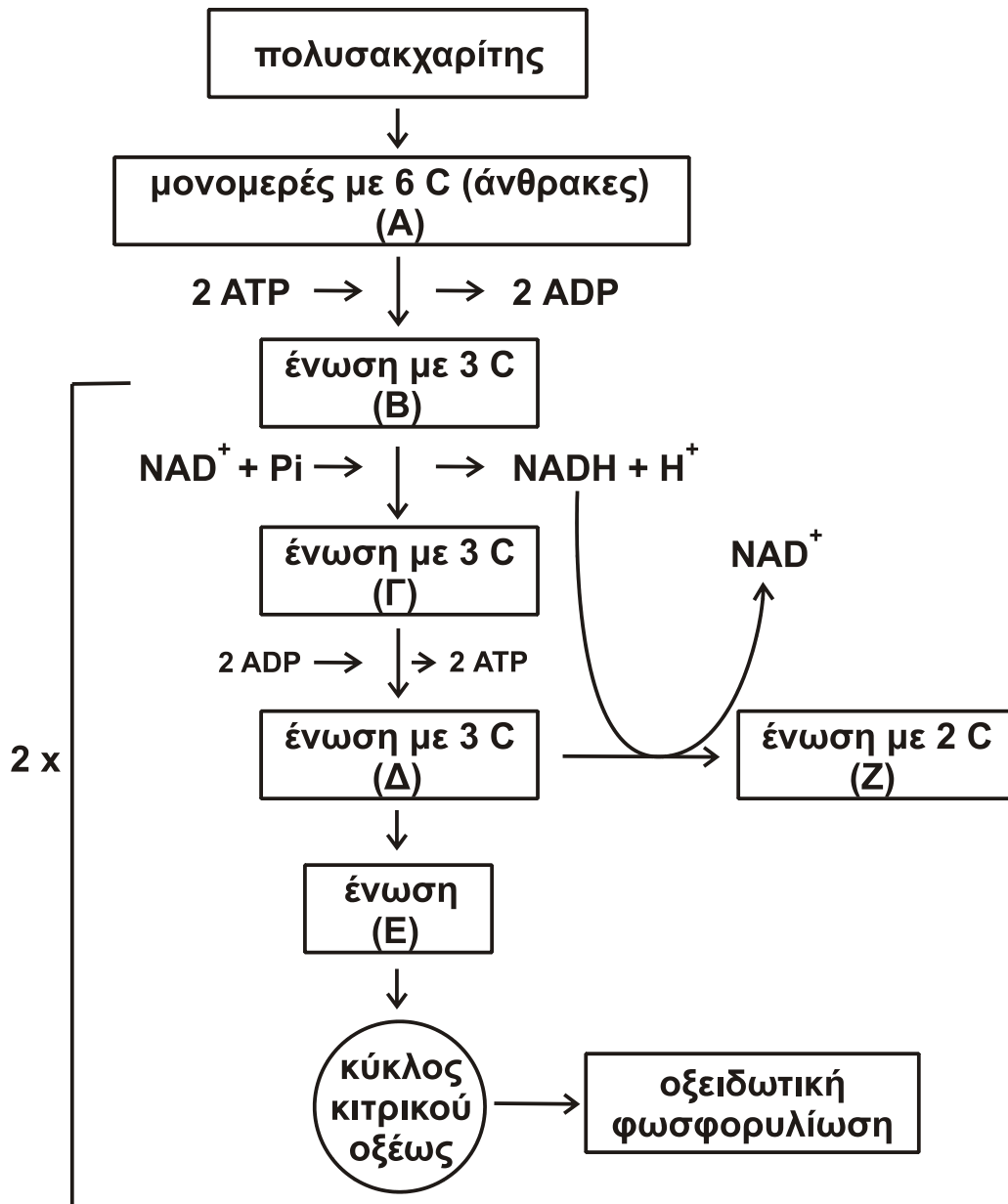
- α) Η μετατροπή της γλυκόζης σε πυροσταφυλικό οξύ γίνεται ανεξάρτητα από την παρουσία O₂.
 β) Ο κύκλος του κιτρικού οξέος είναι ο τελικός δρόμος αποικοδόμησης μόνο των υδατανθράκων.
 γ) Ο κύκλος του κιτρικού οξέος παρέχει ενδιάμεσα προϊόντα για τη σύνθεση νέου κυτταρικού υλικού.

ΑΡΧΗ 5ΗΣ ΣΕΛΙΔΑΣ - Γ΄ ΗΜΕΡΗΣΙΩΝ

- δ) Η α-αμυλάση είναι το σημαντικότερο ένζυμο που διασπά το άμυλο και βρίσκεται στο σάλιο και το στομάχι.

Μονάδες 4

- Δ2.** Στο **σχήμα 4** απεικονίζεται μέρος του μεταβολισμού ενός κυττάρου.



Σχήμα 4

Να ονομάσετε τις ενώσεις Α, Β, Γ, Δ, Ε και Ζ.

Μονάδες 6

- Δ3.** Με βάση το **σχήμα 4** να απαντήσετε στα παρακάτω ερωτήματα:
α) Πώς ονομάζεται η διαδικασία μετατροπής της ένωσης Δ στην ένωση Ζ;

(μονάδα 2)

ΑΡΧΗ 6ΗΣ ΣΕΛΙΔΑΣ - Γ΄ ΗΜΕΡΗΣΙΩΝ

- β) Ποια είναι τα στάδια μετατροπής της ένωσης Δ στην ένωση Ζ;
(μονάδες 4)
- γ) Για ποιους λόγους είναι απαραίτητη η μετατροπή της ένωσης Δ στην ένωση Ζ;
(μονάδες 3)
Μονάδες 9

- Δ4.** Ένα άτομο τρέφεται για μεγάλο χρονικό διάστημα με διατροφή φτωχή σε υδατάνθρακες και πλούσια σε πρωτεΐνες.
- α) Με ποια διαδικασία καλύπτει το άτομο αυτό τις άμεσες ενεργειακές του ανάγκες;
(μονάδα 1)
- β) Τι κινδύνους ενέχει αυτή η διατροφή για τον οργανισμό του;
(μονάδες 5)
Μονάδες 6

ΟΔΗΓΙΕΣ (για τους εξεταζομένους)

1. Στο εξώφυλλο να γράψετε το εξεταζόμενο μάθημα. Στο εσώφυλλο πάνω-πάνω να συμπληρώσετε τα ατομικά στοιχεία μαθητή. Στην αρχή των απαντήσεών σας να γράψετε πάνω-πάνω την ημερομηνία και το εξεταζόμενο μάθημα. **Να μην αντιγράψετε** τα θέματα στο τετράδιο και **να μη γράψετε** πουθενά στις απαντήσεις σας το όνομά σας.
2. Να γράψετε το ονοματεπώνυμό σας στο πάνω μέρος των φωτοαντιγράφων, αμέσως μόλις σας παραδοθούν. **Τυχόν σημειώσεις σας πάνω στα θέματα δεν θα βαθμολογηθούν σε καμία περίπτωση.** Κατά την αποχώρησή σας, να παραδώσετε μαζί με το τετράδιο και τα φωτοαντίγραφα.
3. Να απαντήσετε **στο τετράδιό σας** σε όλα τα θέματα **μόνο** με μπλε ή **μόνο** με μαύρο στυλό με μελάνι που δεν σβήνει.
4. Κάθε απάντηση τεκμηριωμένη είναι αποδεκτή.
5. Διάρκεια εξέτασης: τρεις (3) ώρες μετά τη διανομή των φωτοαντιγράφων.
6. Χρόνος δυνατής αποχώρησης: 10.30 π.μ.

ΣΑΣ ΕΥΧΟΜΑΣΤΕ ΚΑΛΗ ΕΠΙΤΥΧΙΑ

ΤΕΛΟΣ ΜΗΝΥΜΑΤΟΣ

ΤΕΛΟΣ 6ΗΣ ΑΠΟ 6 ΣΕΛΙΔΕΣ