

ΑΠΑΝΤΗΣΕΙΣ
ΗΛΕΚΤΡΟΛΟΓΙΑΣ

ΘΕΜΑ Α

A1.1 → γ

A1.2 → δ

A2.1 → δ

A2.2 → β

A3.

α. Λάθος

β. Σωστό

γ. Σωστό

δ. Λάθος

ε. Λάθος

A4.

Σωστή απάντηση είναι η α.

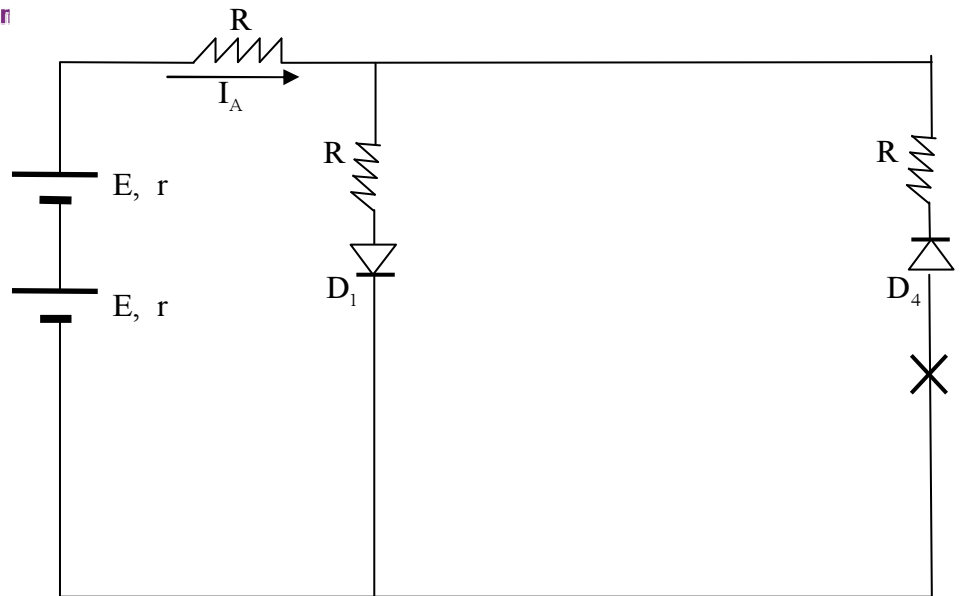
α) Δ_1, Δ_2 ανοικτοί.

Η D_4 δεν διαρρέεται
από ρεύμα.

$$E_{O\Delta} = 2E$$

$$r_{O\Delta} = 2r = \frac{2R}{4} = \frac{R}{2}$$

$$I_A = \frac{E_{O\Delta}}{R_{O\Delta}} = \frac{2E}{r_{O\Delta} + 2R} = \frac{2E}{\frac{R}{2} + 2R} = \frac{4E}{5R}$$



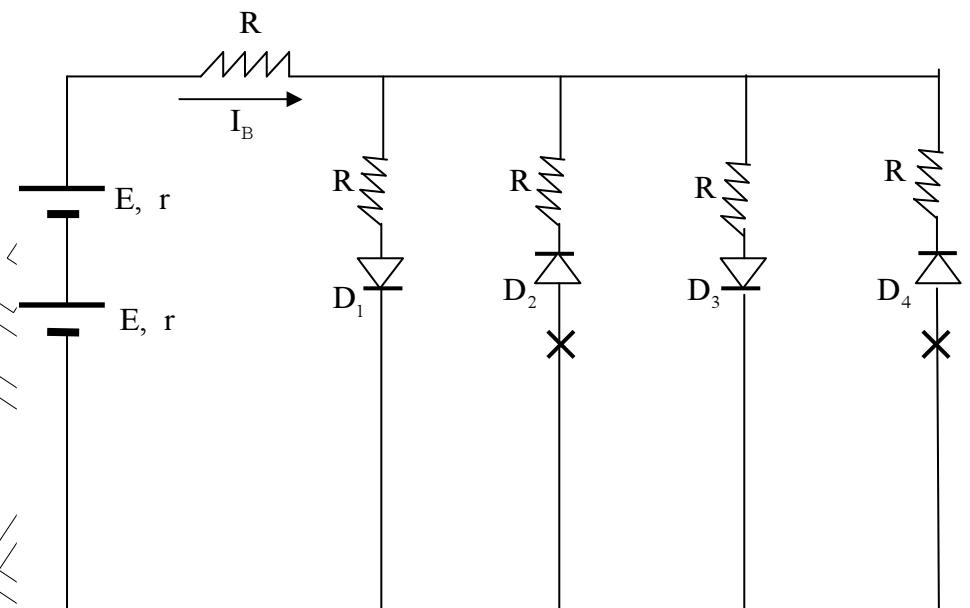
β)

Δ_1, Δ_2 κλειστοί.

Η D_2, D_4 δεν
διαρρέονται
από
ρεύμα.

$$I_B = \frac{E_{O\Delta}}{R_{O\Delta}} = \frac{2E}{r_{O\Delta} + \frac{3R}{2}} = \frac{2E}{\frac{R}{2} + \frac{3R}{2}} = \frac{E}{R}$$

Ο λόγος $\frac{I_A}{I_B} = \frac{\frac{4E}{5R}}{\frac{E}{R}} = \frac{4}{5}$



Σωστή απάντηση είναι η α.

A5.

Σωστή απάντηση είναι η β.

$$\varepsilon\phi\phi = \frac{X_L}{R} = \frac{L\omega}{R} \rightarrow 1 = \frac{L\omega}{R}$$

$$\rightarrow L\omega = R \rightarrow L \cdot 2\pi f = R \rightarrow f = \frac{R}{L \cdot 2\pi} = \frac{200\pi}{0,1 \cdot 2\pi} = 1000 \text{ Hz} = 1 \text{ kHz}$$

Σωστή απάντηση είναι η β.

B1.

$$\alpha) I_{\Delta} = \frac{P_{\Delta}}{V_{\Delta}} = \frac{40}{20} = 2\text{A}$$

$$R_{\Delta} = \frac{V_{\Delta}}{I_{\Delta}} = \frac{20}{2} = 10\Omega$$

$$\beta) E_{O\Delta} = E_1 - E_2 = 40\text{V}$$

$$r_{O\Delta} = r_1 + r_2 = 3\Omega$$

$$R_{1,2} = \frac{R_1 \cdot R_2}{R_1 + R_2} = \frac{3 \cdot 6}{3 + 6} = 2\Omega$$

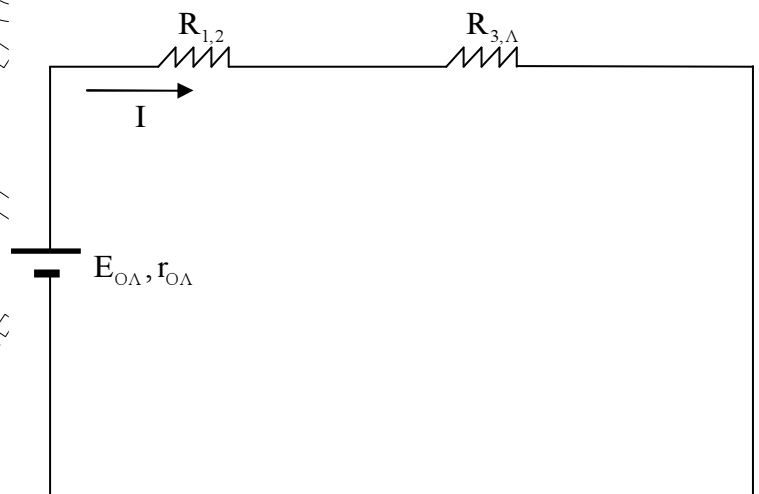
$$R_{3,\Delta} = \frac{R_3 \cdot R_{\Delta}}{R_3 + R_{\Delta}} = \frac{10 \cdot 10}{10 + 10} = 5\Omega$$

Η συνολική αντίσταση είναι:

$$R_{O\Delta} = r_{O\Delta} + R_{1,2} + R_{3,\Delta} = 3 + 2 + 5 = 10\Omega$$

$$\gamma) \text{ Η ένταση του ρεύματος είναι: } I = \frac{E_{O\Delta}}{R_{O\Delta}} = \frac{40}{10} = 4\text{A}$$

$$I_{1,2} = I_{3,\Delta} = I = 4\text{A}$$



$$V_{3,\Lambda} = I_{3,\Lambda} \cdot R_{3,\Lambda} = 4 \cdot 5 = 20V$$

$$V_3 = V_\Lambda = V_{3,\Lambda} = 20V$$

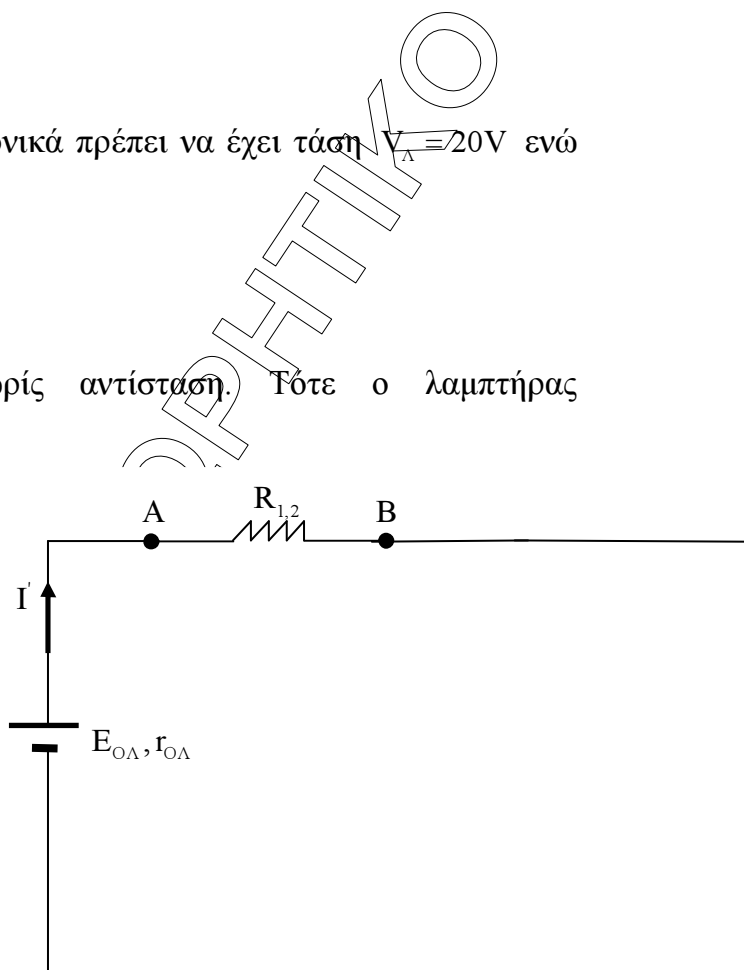
Ο λαμπτήρας για να λειτουργεί κανονικά πρέπει να έχει τάση $V_\Lambda = 20V$ ενώ έχει $20V \Rightarrow$ λειτουργεί κανονικά.

δ) Το πηνίο είναι αγωγός χωρίς αντίσταση. Τότε ο λαμπτήρας βραχυκυκλώνεται, δεν διαρρέεται από ρεύμα και ο λαμπτήρας καταργείται, σβήνει $\rightarrow I_\Lambda = 0$

Τότε ισοδύναμα:

$$I = \frac{E_{O\Lambda}}{r_{O\Lambda} + R_{1,2}} = \frac{40}{5} = 8A$$

$$V_{A,B} = I \cdot R_{1,2} = 8 \cdot 2 = 16V$$



B2.

$$\alpha) X_C = \frac{1}{C \cdot \omega} = \frac{1}{25 \cdot 10^{-6} \cdot 10^3} = 40\Omega$$

Επειδή έχουμε συντονισμό:

$$X_L = X_C = 40\Omega$$

$$Z = R = 80\Omega$$

$$V_{ev} = \frac{V_0}{\sqrt{2}} = \frac{80}{\sqrt{2}} = 40\sqrt{2}V$$

$$I_{ev} = \frac{V_{ev}}{Z} = \frac{40\sqrt{2}}{80} = \frac{\sqrt{2}}{2}A$$

$$\beta) X_L = 40\Omega \rightarrow L\omega = 40 \Leftrightarrow L = \frac{40}{\omega} \rightarrow L = \frac{40}{1000} = 4 \cdot 10^{-2} \text{H}$$

$$\gamma) V_0 = 80\text{V} \quad f' = 2f \rightarrow \omega' = 2\omega = 2000 \frac{\text{rad}}{\text{s}}$$

$$\text{Τότε } X_L' = L2\omega = 2X_L = 80\Omega$$

$$X_C' = \frac{1}{C2\omega} = \frac{X_C}{2} = 20\Omega$$

$$Z' = \sqrt{R^2 + (X_L' - X_C')^2} = \sqrt{80^2 + (80 - 20)^2} = 100\Omega$$

$$\varepsilon\phi\phi = \frac{X_L' - X_C'}{R} = \frac{80 - 20}{80} = \frac{3}{4} \Rightarrow \phi = \frac{\pi}{5}$$

Η τάση προηγείται της έντασης:

$$I_0' = \frac{V_0}{Z'} = \frac{80}{100} = 0,8\text{A}$$

$$I' = I_0' \eta\mu(\omega't + \phi) \rightarrow I' = 0,8\eta\mu\left(2000t - \frac{\pi}{5}\right)$$

$$I'_{\text{ev}} = \frac{I_0'}{\sqrt{2}} = \frac{I_0' \sqrt{2}}{2} = 0,4\sqrt{2}\text{A}$$

$$V'_{\text{ev}} = \frac{V_0}{\sqrt{2}} = \frac{V_0 \sqrt{2}}{2} = 40\sqrt{2}\text{V}$$

$$\text{Πραγματική ισχύς: } P = I_{\text{ev}} V_{\text{ev}} \cos\phi = 0,4\sqrt{2} \cdot 40\sqrt{2} \cdot \frac{4}{5} = 25,6\text{W}$$

$$\text{Άεργη ισχύς: } Q = I_{\text{ev}} V_{\text{ev}} \eta\mu\phi = 0,4\sqrt{2} \cdot 40\sqrt{2} \cdot \frac{3}{5} = 19,2\text{Vr}$$

$$\text{Φαινόμενη ισχύς: } S = I_{\text{ev}} V_{\text{ev}} = 0,4\sqrt{2} \cdot 40\sqrt{2} = 32\text{VA}$$

Επιμέλεια: Τσάμης Μανώλης