

# ΗΛΕΚΤΡΟΛΟΓΙΑ

## ΤΕΧΝΟΛΟΓΙΚΗΣ ΚΑΤΕΥΘΥΝΣΗΣ Γ' ΛΥΚΕΙΟΥ (ΚΥΚΛΟΣ ΤΕΧΝΟΛΟΓΙΑΣ & ΠΑΡΑΓΩΓΗΣ)

23 ΜΑΪΟΥ 2011

### ΕΚΦΩΝΗΣΕΙΣ

#### ΟΜΑΔΑ ΠΡΩΤΗ

**A1.** Για τις παρακάτω προτάσεις **A1.1** και **A1.2** να γράψετε στο τετράδιό σας τον αριθμό της πρότασης και δίπλα σε κάθε αριθμό το γράμμα που τη συμπληρώνει σωστά.

**A1.1** Τρεις αντιστάσεις  $R_1$ ,  $R_2$ ,  $R_3$  για τις οποίες ισχύει  $R_1 > R_2 > R_3$  συνδέονται παράλληλα. Τότε, για την ισοδύναμη αντίσταση  $R_{ΟΛ}$  ισχύει:

- α.  $R_{ΟΛ} > R_2$
- β.  $R_1 < R_{ΟΛ}$
- γ.  $R_{ΟΛ} < R_3$
- δ.  $R_1 > R_{ΟΛ} > R_2$

(μονάδες 5)

**A1.2** Κύκλωμα RLC σε σειρά τροφοδοτείται από εναλλασσόμενη τάση  $V = V_0 \eta\mu \left( \omega t + \frac{\pi}{6} \right)$

και διαρρέεται από ρεύμα  $I = I_0 \eta\mu \left( \omega t + \frac{\pi}{6} \right)$ . Τότε:

- α. το κύκλωμα παρουσιάζει επαγωγική συμπεριφορά.
- β. η άεργος ισχύς (Q) του κυκλώματος είναι αρνητική.
- γ. η τιμή της έντασης του ρεύματος  $I_0$  είναι η ελάχιστη δυνατή.
- δ. το κύκλωμα παρουσιάζει ωμική συμπεριφορά.

(μονάδες 5)

**Μονάδες 10**

**A2.** Για τις ημιτελείς προτάσεις **A2.1** και **A2.2** να γράψετε στο τετράδιό σας τον αριθμό της πρότασης και δίπλα σε κάθε αριθμό το γράμμα που αντιστοιχεί στο σωστό συμπλήρωμά της.

**A2.1** Ο δυαδικός αριθμός 10110111 ισούται με τον αριθμό:

- α.  $(A6)_{16}$
- β.  $(153)_{10}$
- γ.  $(134)_8$
- δ.  $(B7)_{16}$

(μονάδες 5)

**A2.2** Η συχνότητα της τάσης του δικτύου της ΔΕΗ είναι 50Hz. Τότε, η περίοδος της πλήρως ανορθωμένης τάσης είναι:

- α.  $T=0,02$  sec
- β.  $T=0,01$  sec
- γ.  $T=50$  sec
- δ.  $T=1$  sec

(μονάδες 5)

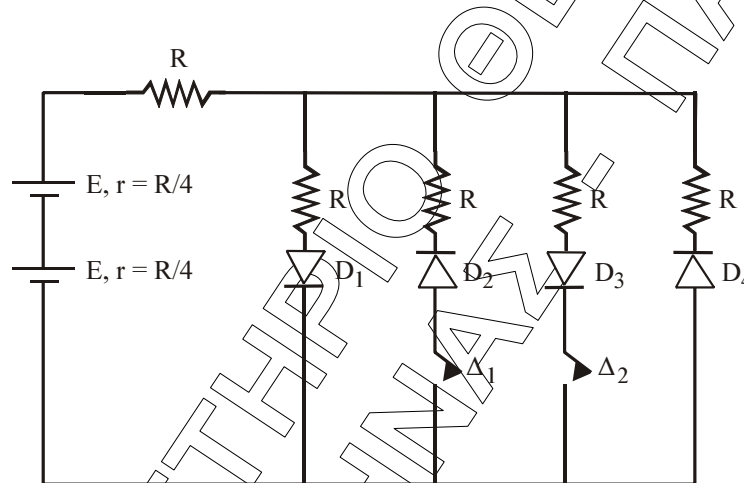
**Μονάδες 10**

**A3.** Για τις προτάσεις που ακολουθούν, να γράψετε στο τετράδιό σας το γράμμα της κάθε μίας και δίπλα το γράμμα  $\Sigma$ , αν η πρόταση είναι σωστή, ή  $\Lambda$ , αν η πρόταση είναι λανθασμένη.

- α.** Σε μία επαφή p-n χωρίς πόλωση το τμήμα p είναι φορτισμένο θετικά. (μονάδες 2)
- β.** Σε μια διάταξη τροφοδοτικού ο μετασχηματιστής ανυψώνει ή υποβιβάζει την τάση. (μονάδες 2)
- γ.** Για την επικοινωνία μεταξύ αναλογικών και ψηφιακών κυκλωμάτων απαιτείται η παρεμβολή ενός κυκλώματος διασύνδεσης (interface). (μονάδες 2)
- δ.** Ο συντελεστής ισχύος ενός κυκλώματος RLC σε σειρά παίρνει και αρνητικές τιμές. (μονάδες 2)
- ε.** Ένα κύκλωμα ενισχυτή δεν είναι αναγκαίο να περιλαμβάνει ενεργό στοιχείο. (μονάδες 2)

**Μονάδες 10**

**A4.** Δίνεται το παρακάτω κύκλωμα, στο οποίο οι διόδοι  $D_1, D_2, D_3, D_4$  θεωρούνται ιδανικές.



Όταν οι διακόπτες  $\Delta_1, \Delta_2$  είναι ανοιχτοί, το ρεύμα που διαρρέει τον κλάδο των πηγών είναι  $I_A$ . Αν κλείσουμε τους  $\Delta_1, \Delta_2$ , το ρεύμα στον κλάδο των πηγών παίρνει τιμή  $I_B$ . Για τα  $I_A, I_B$  ισχύει:

**α.**  $\frac{I_A}{I_B} = \frac{4}{5}$     **β.**  $\frac{I_A}{I_B} = \frac{3}{2}$     **γ.**  $\frac{I_A}{I_B} = 1$

- i.** Να επιλέξετε τη σωστή απάντηση. (μονάδες 3)
- ii.** Να αιτιολογήσετε την απάντησή σας. (μονάδες 7)

**Μονάδες 10**

**A5.** Ωμική αντίσταση  $R = 200 \pi \Omega$  και ιδανικό πηνίο με συντελεστή αυτεπαγωγής  $L = 0,1H$  συνδέονται σε σειρά και στα άκρα του συστήματος εφαρμόζεται εναλλασσόμενη τάση  $V = V_0 \eta\mu \omega t$ . Αν το κύκλωμα παρουσιάζει διαφορά φάσης τάσης-έντασης  $\varphi = \pi/4$ , η συχνότητα της πηγής είναι:

**α.**  $f = 10 \text{ Hz}$     **β.**  $f = 1 \text{ KHz}$     **γ.**  $f = 100 \text{ Hz}$

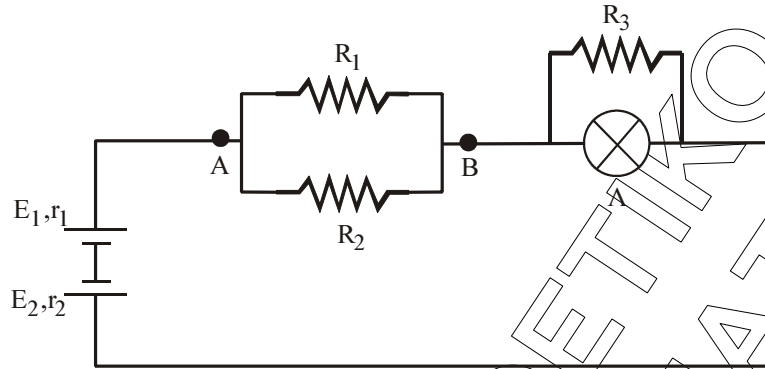
- i.** Να επιλέξετε τη σωστή απάντηση. (μονάδες 3)
- ii.** Να αιτιολογήσετε την απάντησή σας. (μονάδες 7)

Δίνεται  $\eta\mu \frac{\pi}{4} = \text{συν} \frac{\pi}{4}$

**Μονάδες 10**

## ΟΜΑΔΑ ΔΕΥΤΕΡΗ

- B1.** Στο κύκλωμα του παρακάτω σχήματος δίνονται:  $E_1=60\text{V}$ ,  $E_2=20\text{V}$ ,  $r_1=1\Omega$ ,  $r_2=2\Omega$ ,  $R_1=3\Omega$ ,  $R_2=6\Omega$  και  $R_3=10\Omega$ . Ο λαμπτήρας  $\Lambda$  έχει χαρακτηριστικά κανονικής λειτουργίας  $20\text{V}$ ,  $40\text{W}$ .



- α. Να υπολογίσετε την αντίσταση του λαμπτήρα και το ρεύμα κανονικής λειτουργίας. (μονάδες 4)
- β. Να υπολογίσετε την ΗΕΔ  $E_{OL}$ , την εσωτερική αντίσταση  $r_{OL}$  της ισοδύναμης πηγής των δύο πηγών και την ολική αντίσταση του κυκλώματος  $R_{OL}$ . (μονάδες 6)
- γ. Να εξετάσετε αν ο λαμπτήρας λειτουργεί κανονικά. (μονάδες 6)

Αν η αντίσταση  $R_3$  αντικατασταθεί από ιδανικό πηνίο:

- δ. Να εξετάσετε αν μεταβάλλεται η φωτοβολία του λαμπτήρα. (μονάδες 3)
- ε. Να υπολογίσετε την τάση  $V_{AB}$ . (μονάδες 6)

**Μονάδες 25**

- B2.** Κύκλωμα RLC σε σειρά, που αποτελείται από ωμική αντίσταση  $R=80\Omega$ , ιδανικό πηνίο αυτεπαγωγής  $L$  και ιδανικό πυκνωτή με χωρητικότητα  $C=25 \cdot 10^{-6}\text{F}$ , τροφοδοτείται από πηγή εναλλασσόμενης τάσης με εξίσωση  $V=80 \eta\mu(1000t)$  (S.I.). Αν το κύκλωμα βρίσκεται σε συντονισμό?

- α. Να υπολογίσετε την ενεργό τιμή  $I_{εν}$  της έντασης του ρεύματος που διαρρέει το κύκλωμα. (μονάδες 5)
- β. Να υπολογίσετε τον συντελεστή αυτεπαγωγής  $L$  του πηνίου. (μονάδες 5)

Αντικαθιστούμε την πηγή εναλλασσόμενης τάσης με πηγή ίδιου πλάτους, διπλάσιας συχνότητας και ίδιας αρχικής φάσης με την πρώτη πηγή.

- γ. Να υπολογίσετε τη σύνθετη αντίσταση  $Z$  του κυκλώματος. (μονάδες 5)
- δ. Να γραφεί η εξίσωση του ρεύματος σε συνάρτηση με τον χρόνο. (μονάδες 5)
- ε. Να υπολογίσετε την πραγματική, την άεργο και τη φαινόμενη ισχύ του κυκλώματος. (μονάδες 5)

Δίνονται:  $\epsilon\phi \frac{\pi}{5} = \frac{3}{4}$ ,  $\eta\mu \frac{\pi}{5} = \frac{3}{5}$ ,  $\sigma\upsilon\nu \frac{\pi}{5} = \frac{4}{5}$ .

**Μονάδες 25**