

**ΑΠΑΝΤΗΣΕΙΣ**

**ΠΑΝΕΛΛΑΔΙΚΕΣ ΕΞΕΤΑΣΕΙΣ  
Γ' ΤΑΞΗΣ ΗΜΕΡΗΣΙΟΥ ΓΕΝΙΚΟΥ ΛΥΚΕΙΟΥ  
ΚΑΙ ΕΠΑΛ (ΟΜΑΔΑ Β')  
- ΤΡΙΤΗ 10 ΙΟΥΝΙΟΥ 2014 -  
ΕΞΕΤΑΖΟΜΕΝΟ ΜΑΘΗΜΑ: ΦΥΣΙΚΗ ΘΕΤΙΚΗΣ ΚΑΙ  
ΤΕΧΝΟΛΟΓΙΚΗΣ ΚΑΤΕΥΘΥΝΣΗΣ  
(ΚΑΙ ΤΩΝ ΔΥΟ ΚΥΚΛΩΝ)**

Θέμα Α

A1. γ

A2. β

A3. γ

A4. β

A5.

α) Σωστό

β) Σωστό

γ) Λάθος

δ) Λάθος

ε) Σωστό

**Θέμα Β**

**B1.**

α) Σωστή απάντηση είναι η (iii)

β) ΑΔΕ:  $\frac{1}{2}mv_1^2 = \frac{1}{2}kA_1^2 \Rightarrow mv_1^2 = kA_1^2 \quad (1)$

ΑΔΟ:  $mv_1 + 0 = (m+m)v \Rightarrow v = \frac{v_1}{2} \quad (2)$

ΑΔΕ:  $\frac{1}{2}mv^2 = \frac{1}{2}kA_2^2 \stackrel{(2)}{\Rightarrow} m \frac{v_1}{4} = kA_2^2 \quad (3)$

Επομένως:  $\frac{(1)}{(3)} \Rightarrow \frac{kA_1^2}{kA_2^2} = \frac{mv_1^2}{\frac{mv_1^2}{4}} \Rightarrow \frac{A_1^2}{A_2^2} = 4 \Rightarrow \boxed{\frac{A_1}{A_2} = 2}$

**B2.**

α) Σωστή απάντηση είναι η (ii)

β)  $f_{\text{ταλ}} = \frac{N_{\text{ταλ}}}{\Delta t} = \frac{200 \text{ταλ}}{2\text{s}} = 100\text{Hz}$

$\frac{f_1 + f_2}{2} = 100 \Leftrightarrow \text{Όμως (αφού } f_1 > f_2) \left. \begin{array}{l} f_1 + f_2 = 200 \\ f_1 - f_2 = 0,5 \end{array} \right\} \Leftrightarrow \boxed{\begin{array}{l} f_1 = 100,25\text{Hz} \\ f_2 = 99,75\text{Hz} \end{array}}$

**B3.**

α) Σωστή απάντηση είναι η (iii)

β) Μετά την πρώτη κρούση:

$v_1' = \frac{(m_1 - m_2)v_1}{m_1 + m_2} \quad (1) \text{ και}$

$v_2' = \frac{2m_1v_1}{m_1 + m_2} \quad (2)$

Μετά τη δεύτερη κρούση:  $v_2'' = -v_2'$  (η  $m_2$  ανακλάται με το ίδιο μέτρο ταχύτητας)

Αφού η απόσταση των δύο μαζών διατηρείται σταθερή, θα είναι ίδια τα μέτρα των ταχυτήτων των δύο σφαιρών μετά τη δεύτερη κρούση):

$$-v_2' = v_1' \Rightarrow \frac{-2m_1}{m_1+m_2} v_1 = \frac{m_1-m_2}{m_1+m_2} v_1 \Rightarrow$$

$$-2m_1 = m_1 - m_2 \Rightarrow 3m_1 = m_2 \Rightarrow \boxed{\frac{m_1}{m_2} = \frac{1}{3}}$$

### Θέμα Γ

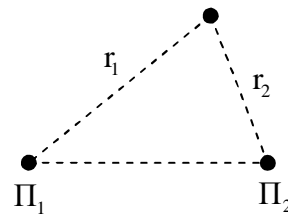
Γ1. Από το διάγραμμα:

$$T = 0,4s, \text{ άρα } f = \frac{1}{T} \Rightarrow f = \frac{5}{2} \text{ Hz,}$$

$$\omega = 2\pi f \Rightarrow \omega = 5\pi \frac{\text{rad}}{s}, \quad v = \lambda f \Rightarrow \lambda = \frac{v}{f} \Rightarrow \lambda = 2\text{m}$$

$$r_1 = v \cdot t_1 = 5 \cdot 1,4 \Rightarrow \underline{r_1 = 7\text{m}}$$

$$r_2 = v \cdot t_2 = 5 \cdot 0,2 \Rightarrow \underline{r_2 = 1\text{m}}$$



Γ2.

- Για  $0 \leq t < 0,2s \Rightarrow \boxed{y_\Sigma = 0}$

- Για  $0,2s \leq t < 1,4s \Rightarrow y_\Sigma = A\eta\mu 2\pi \left( \frac{t}{T} - \frac{r_2}{\lambda} \right) \Rightarrow$

$$\boxed{y_\Sigma = 5 \cdot 10^{-3} \eta\mu 2\pi \left( \frac{5}{2}t - \frac{1}{2} \right)} \quad (\text{SI})$$

- Για  $1,4s \leq t \Rightarrow y_{\Sigma} = 2A\sigma\upsilon\nu\pi \frac{r_1 - r_2}{\lambda} \eta\mu 2\pi \left( \frac{t}{T} - \frac{r_1 + r_2}{2\lambda} \right) \Rightarrow$

$$y_{\Sigma} = -10^{-2} \eta\mu 2\pi \left( \frac{5}{2}t - 2 \right) \quad (\text{SI})$$

Γ3. Αφού  $y_1 > A$ , έχει γίνει συμβολή και το σημείο ταλαντώνεται με πλάτος:

$$A' = 10^{-2} \text{ m}$$

Από ΑΔΕ:  $K + U = E \Rightarrow \frac{1}{2}mv^2 + \frac{1}{2}m\omega^2 y_1^2 = \frac{1}{2}m\omega^2 A'^2 \Rightarrow$

$$v = \pm \omega \sqrt{A'^2 - y_1^2} \Rightarrow |v| = 25\pi \cdot 10^{-3} \frac{\text{m}}{\text{s}}$$

Γ4. Αρχικά είναι:  $K_1 = E_1 \Rightarrow K_1 = \frac{1}{2}m\omega_1^2 A_1^2 \quad (1)$ ,

όπου  $\omega_1 = 5\pi \frac{\text{rad}}{\text{s}}$  και  $A_1 = 10 \cdot 10^{-3} \text{ m}$

$$f' = \frac{10}{9}f \Rightarrow \frac{v}{\lambda'} = \frac{10v}{9\lambda} \Rightarrow \lambda' = \frac{9}{10}\lambda \Rightarrow \lambda' = 1,8\text{m}$$

Το πλάτος για τη συμβολή στο φελλό είναι τώρα:

$$A_2 = \left| 2A\sigma\upsilon\nu\pi \frac{r_1 - r_2}{\lambda'} \right| = \left| 2A\sigma\upsilon\nu\pi \frac{6}{1,8} \right| = \left| 2A\sigma\upsilon\nu \frac{10\pi}{3} \right| \Rightarrow A = 5 \cdot 10^{-3} \text{ m}$$

Έτσι:  $K_2 = \frac{1}{2}mv_2^2 A_2^2 \quad (2)$

Επομένως:  $\frac{(1)}{(2)} \Rightarrow \frac{K_1}{K_2} = \frac{\frac{1}{2}m\omega_1^2 A_1^2}{\frac{1}{2}m\omega_2^2 A_2^2} = \frac{4\pi^2 f_1^2 A_1^2}{4\pi^2 f_2^2 A_2^2} = \left( \frac{9}{10} \right)^2 \frac{(2A)^2}{A^2} = \frac{81}{100} \cdot 4 = \frac{81}{25}$

$$\frac{K_1}{K_2} = \frac{81}{25}$$

Θέμα Δ

Δ1.  $\Sigma\tau_{(A)} = 0 \Rightarrow$

$$T \frac{1}{2} \text{ συν}\varphi = Mg \frac{1}{2} \eta\mu\varphi \Rightarrow$$

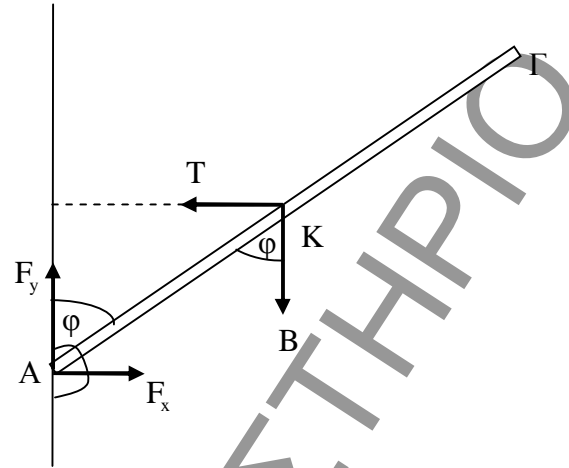
$$T = \frac{Mg\eta\mu\varphi}{\text{συν}\varphi} \Rightarrow T = 42\text{N}$$

Η κατεύθυνση της  $F$  είναι πάνω στην ράβδο ΑΓ, αφού πρέπει  $\Sigma\tau_{(K)} = 0$

$$\Sigma F_x = 0 \Rightarrow F_x = T \Rightarrow F_x = 42\text{N}$$

$$\Sigma F_y = 0 \Rightarrow F_y = B \Rightarrow F_y = 56\text{N}$$

μέτρο:  $F = \sqrt{F_x^2 + F_y^2} \Rightarrow \boxed{F = 70\text{N}}$



Δ2.  $\Sigma F_x = m\alpha_{cm} \Rightarrow mg\text{συν}\varphi - T_{\sigma\tau} = m\alpha_{cm} \quad (1)$

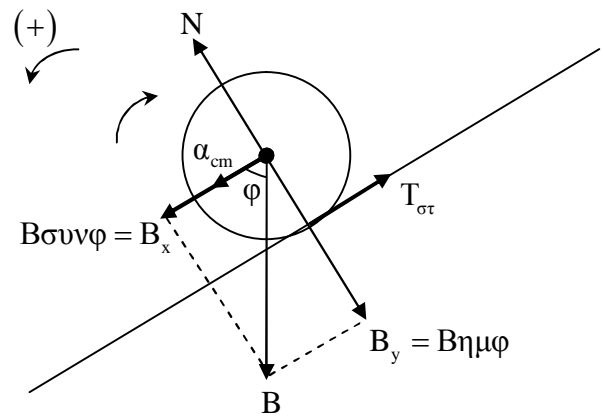
$$\Sigma T = I\alpha_{\gamma\omega\nu} \Rightarrow T_{\sigma\tau} \cdot l = \frac{2}{5} m l^2 \frac{\alpha_{cm}}{l} \Rightarrow$$

$$T_{\sigma\tau} = \frac{2}{5} m\alpha_{cm} \quad (2)$$

$$(1)+(2) \Rightarrow mg\text{συν}\varphi = \frac{7}{5} m\alpha_{cm} \Rightarrow$$

$$\alpha_{cm} = \frac{5g\text{συν}\varphi}{7} \alpha_{cm} = \frac{40}{7} \text{m/s}^2$$

και  $\alpha_{\gamma\omega\nu} = \frac{\alpha_{cm}}{r} \Rightarrow \boxed{\alpha_{\gamma\omega\nu} = 400 \text{rad/s}^2}$



Δ3. Για τη σφαίρα:

$$\Sigma F_y = 0 \Rightarrow N = mg \eta \mu \varphi \Rightarrow N = 2,4 \text{ N}$$

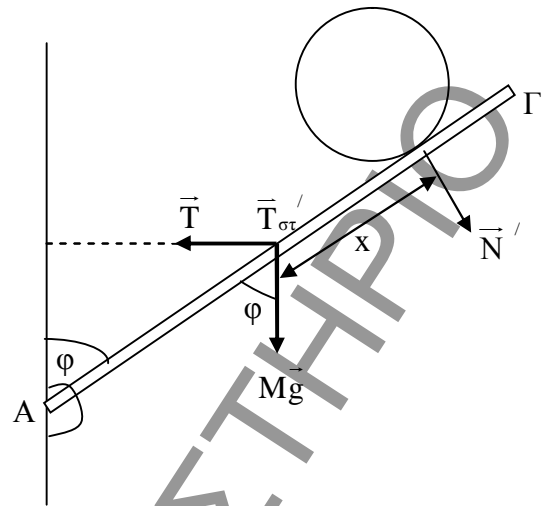
και η ράβδος δέχεται:

$$N'_{(\text{αντίδραση})} = N = 2,4 \text{ N}$$

Είναι  $\Sigma \tau_{(A)} = 0 \Rightarrow$

$$T \frac{1}{2} \sigma \nu \varphi = Mg \frac{1}{2} \eta \mu \varphi + N' \left( \frac{1}{2} + x \right) \Rightarrow$$

$$\boxed{T = 45 + 3x} \quad (\text{SI})$$



Δ4. ΘΜΚΕ:  $\Delta K = \Sigma W \Rightarrow \frac{1}{2} I \omega^2 = Mg2h \Rightarrow$

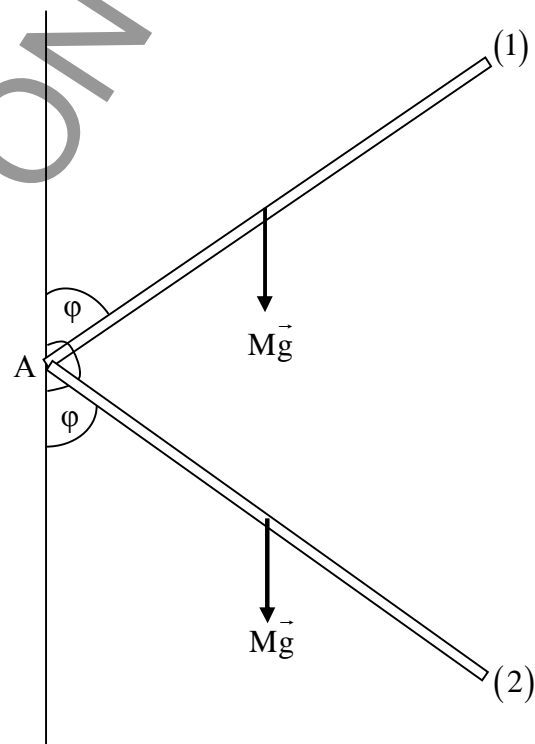
$$\frac{1}{2} \frac{1}{3} M l^2 \omega^2 = Mg2h \Rightarrow \omega = \sqrt{\frac{12gh}{l^2}} \quad (1)$$

Όμως:  $\sigma \nu \varphi = \frac{h}{\frac{1}{2} l} \Rightarrow h = \frac{1}{2} \sigma \nu \varphi$

Έτσι (1)  $\Rightarrow \omega = \sqrt{24} \frac{\text{rad}}{\text{s}}$

$$\frac{dK}{dt} = \Sigma \tau \cdot \omega = \tau_{Mg} \cdot \omega = Mg \frac{1}{2} \eta \mu \varphi \omega$$

$$\boxed{\frac{dK}{dt} = 33,6 \sqrt{24} \text{ J/s}}$$



Δ5. Κατά την κρούση διατηρείται η στροφορμή του συστήματος:

$$\text{Είναι: } \left. \begin{array}{l} I_1 = \frac{1}{3} M l^2 \\ I_2 = \frac{1}{3} 3 M l^2 \end{array} \right\} \Rightarrow \frac{I_1}{I_2} = \frac{1}{3} \Rightarrow I_2 = 3 I_1$$

Άρα  $I_{\omega(A)} = 4 I_1$

Επομένως:

$$\vec{L}_{\text{τελ}} = \vec{L}_{\text{αρχ}} \Rightarrow$$

$$I_{\text{ολ}} \cdot \omega_{\text{τελ}} = I_1 \cdot \omega + 0 \Rightarrow$$

$$4M \cancel{I_1} \omega_{\text{τελ}} = \cancel{I_1} \omega \Rightarrow \omega_{\text{τελ}} = \frac{\omega}{4}$$

Σύμφωνα με τη διατήρηση της ενέργειας:

$$\frac{\Delta K}{K_{\text{αρχ}}} = \frac{\frac{1}{2} I_{\text{ολ}} \cdot \omega_{\text{τελ}}^2 - \frac{1}{2} I_1 \cdot \omega^2}{\frac{1}{2} I_1 \cdot \omega^2} = \frac{4 \cancel{I_1} \frac{1}{16} - 1}{\cancel{I_1}} = \frac{1}{4} - 1 = -\frac{3}{4}$$

Άρα ποσοστό απώλειας είναι το 75%

Επιμέλεια: Βλαχόπουλος Άρης

Γκιώνη Βασιλική

Λεβέτας Στάθης

Λιαγκριδώνης Παναγιώτης

Παπαδόπουλος Δημήτρης

Τσάμης Μανώλης